



충전기 사용설명서

(BATTERY CHARGER USER MANUAL)



株式會社 大原電機
DAEWON DAEWON ELECTRIC CO., LTD.

<http://www.dvcharger.co.kr>

제품사용시 문의사항은 전국대표번호서비스 1588-6017 로 전화 주십시오

목 차

1. 설치장소
2. 설치방법
 - 220V / 380V 전압 절환 방법
 - 메인트랜스 탭 설정
3. 사용설명서
4. 구조 및 표시기능
 - 구 조
 - 표시기능
 - 블럭도
5. 응급조치 및 점검법
6. 충전기 기록 관리
7. 전국대리점 및 A/S지정업체 위치도



본 제품은 중소기업협동조합중앙회 제조물책임보험 가입 제품입니다.



1. 설치장소

- (1) 본 충전기는 통풍이 잘되고, 습기가 없는 곳에 설치해야 합니다.
- (2) 화기 및 인화성 물질과 인접하지 않은 곳에 설치해야 합니다.
- (3) 충전기에 표기된 입력전압과 귀사에 설치된 전원전압이 일치해야 합니다.
- (4) 비나 눈, 직사광선으로부터 보호되어야 합니다.
- (5) 벽등 주위로부터 30cm이상 떨어지게 설치해야 하며, 아래면이 평탄해야 합니다



주의사항

- (1) 사용장소의 온도가 30℃이상이거나 -0℃이하이면 축전지 수명과 성능에 영향을 미칠 수 있습니다.
- (2) 충전중에는 수소, 산소가스가 발생되므로 환기시설을 가동해야 합니다.
- (3) 최대 사용 전력보다 여유 있게 전원설비를 해야 합니다.
- (4) 본 충전기는 8±2HR 1일 1회 사용 충전기입니다.



경고

- (1) 충전중 산소 및 수소 가스 발생으로 화기 접근 시 **폭발**할 수 있습니다.



2. 설치방법

- (1) 충전기 설치 전에 꼭 충전기에 표기된 입력전압과 귀사에 설치된 전원전압이 일치하는지 확인하여 일치할 때만 설치하십시오.
- (2) 귀사의 전원전압을 3상 220, 380, 440V중에 하나 일 것 입니다.
220, 380V일 경우 겸용제품으로 전압조정을 해서 사용하시고, 440V일 경우 전용제품을 사용해야 합니다.
- (3) 배선용 차단기가 부착된 경우에는 배선용 차단기의 왼쪽부터 적색, 백색, 흑색 순으로 연결하시고, 반드시 접지 하십시오.
- (4) 차단기의 용량은 충전기 사용 입력 전류량보다 20% 높은 차단기를 사용하십시오.



주의 사항

- (1) 충전기의 출력선 길이를 무단으로 늘려서 사용하지 마십시오.
- (2) 충전기 여러 대를 동시에 사용할 경우 환기시설을 해야 합니다.



경 고

- (1) 반드시 접지하십시오.
- (2) 접지를 하지않은 경우 제품과 인체에 치명적인 손상이 발생 할 수 있습니다.



220V, 380V 전압 절환 방법

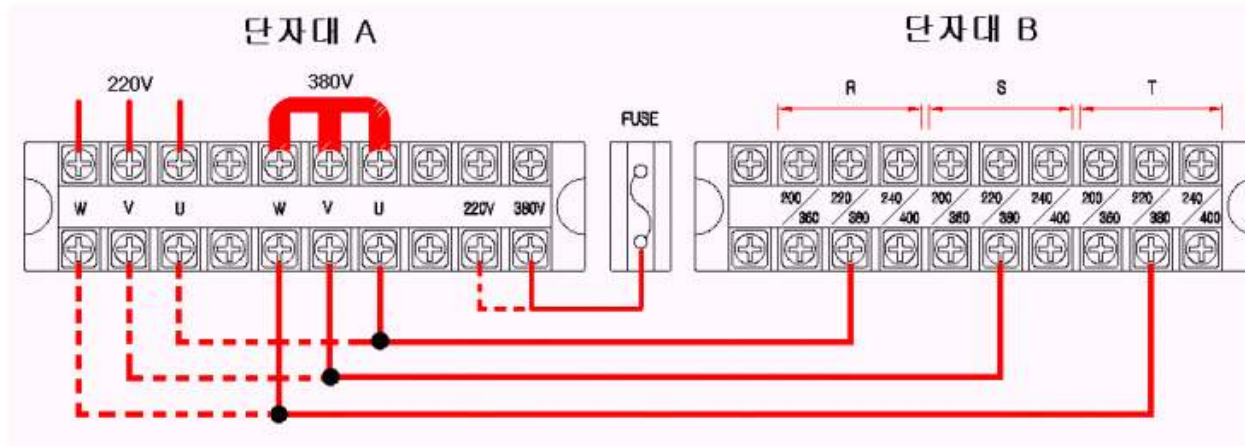
본 충전기는 220V/380V 겸용 제품입니다.

그러므로, 설치 장소의 인입 교류전압이 220V 또는 380V인지 확인 후 충전기의 후면판을 열고 전압 전환용 단자대의 전압과 일치하는지 확인하여 주십시오.

만약, 인입 교류전압과 충전기 셋팅 전압이 상이할 경우에는 다음과 같이 전환 후 사용하시기 바랍니다.

[전 환 방 법]

- FUSE와 단자대A의 선택 전압을 연결한다.
- 단자대B의 R, S, T 결선을 220V일 경우에는 단자대A의 220V W, V, U에, 380V일 경우에는 단자대A의 380V W, V, U에 고정 후 사용하시면 됩니다.





메인트랜스 탭 설정

충전을 하기 전에 사용전압을 확인한 후 충전기 내부의 트랜스 탭을 입력전압보다 높게 설정한 후 충전을 시작 하십시오. (*야간에는 전압이 약 10% 상승합니다.)

예) 3Φ 220V → 240V, 3Φ 200V → 220V, 3Φ 180V → 200V

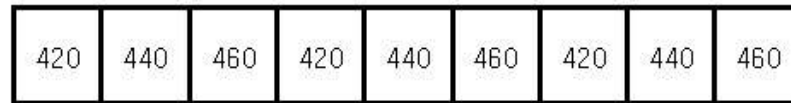
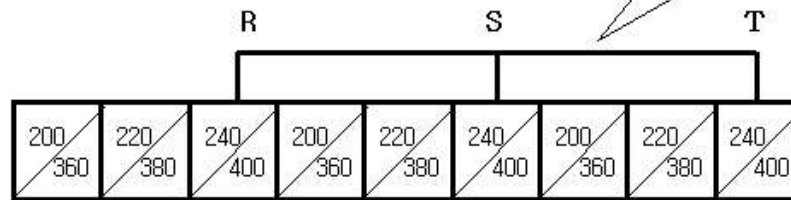
탭 조정 배선

220V일 경우 :

380V일 경우 :

440V일 경우 :

단상일 경우 :



↑
FIXED

↑
TAB TUNING



3. 사용설명서

- (1) 입력전원 전압을 확인한 후 입력전선을 결선하시고, 반드시 접지 하십시오.
입력전압조정은 제품 상단의 전압조정방법을 참조 하십시오.
- (2) 축전지와 충전기의 콘넥터를 결합하면 수소 후 입력전원이 공급되고 충전표시등(적색)이 점등되면서 충전이 시작됩니다.
- (3) 축전지가 85%이상 충전되면 85%표시등(황색)이 동시에 점등됩니다.
- (4) 충전이 완료되면 자동으로 입력전원이 차단되고, 충전표시등(적색)과 85%표시등(황색)이 동시에 소등되며 충전완료표시등(녹색)이 점등됩니다.
- (5) 충전완료표시등(녹색)이 점등되면 축전지와 충전기의 콘넥터를 분리하십시오.
- (6) 충전을 중단하고자 할 경우에는 비상정지 스위치를 누르고 충전표시등이 소등되는 것을 확인한 후 축전지와 충전기의 콘넥터를 분리하십시오.
- (7) 충전을 중단하였다가 다시 계속할 경우 축전지와 충전기의 콘넥터를 재 결합하시면 됩니다.
- (8) 충전이 완료된 상태에서 균등충전이 필요한 경우 축전지와 충전기의 콘넥터를 재 결합하면 균등충전 후 자동으로 완료됩니다.



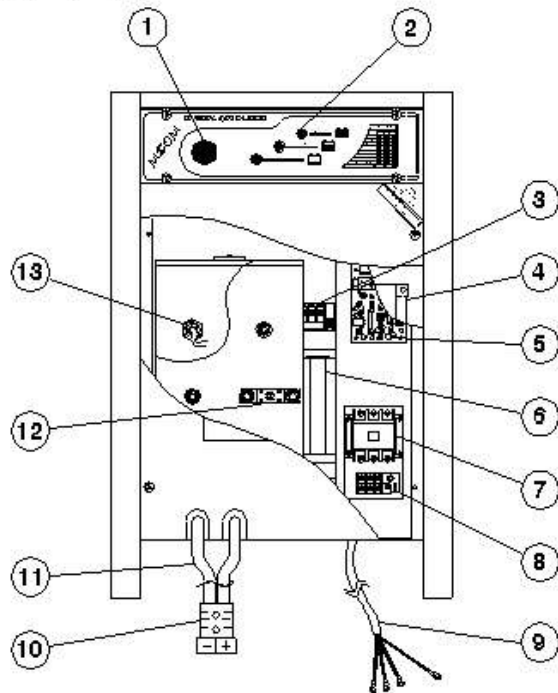
주의사항

- (1) 충전중에는 수소, 산소가스가 발생하므로 환기시설을 가동해야 합니다.
- (2) 플러그 사용시 배선을 잡지 마십시오.



4. 구조 및 표시기능

● 구조



No.	부 품 명	No.	부 품 명
1	비상정지스위치	8	과전류보호장치
2	램프 표시등	9	입 력 선
3	전압조정단자	10	출력콘넥터
4	보조트랜스	11	출 력 선
5	컨트롤기판	12	퓨 즈
6	메인트랜스	13	다이오드
7	마그네트스위치		

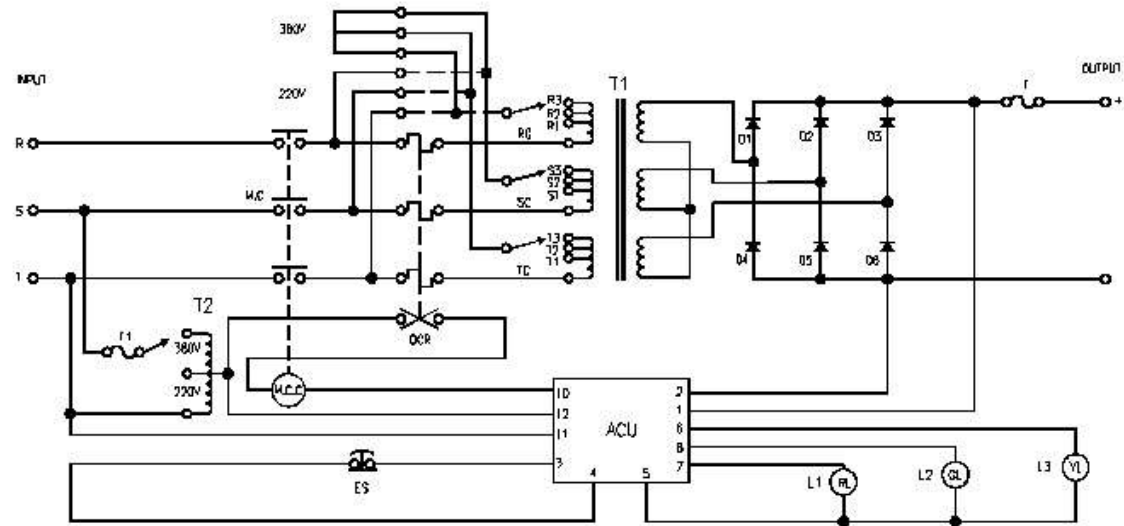
☞ 제품에 따라 부품 위치가 다소 변동될 수 있습니다.

● 표시기능

구분	동작모드	표시등의 상태			동작설명
		충전 (적)	85% (황)	완료 (녹)	
정상동작	충전	●	○	○	
	85 %	●	●	○	동시점등
	완료	○	○	●	
이상동작	정전 / 결상	⊙	○	○	
	출력 과전압	⊙	⊙	⊙	적, 황, 녹 순차점멸
	비상정지스위치작동	⊙	⊙	⊙	동시점멸
	1차타이머 시간 OVER	○	⊙	○	
	2차타이머 시간 OVER	○	○	⊙	
	토탈타이머	○	⊙	⊙	동시점멸

[범례] ● : 점등, ⊙ : 점멸, ○ : 소등

● 010 010 010



DESCRIPTION					
1	M.C	MAGNET CONTACTOR	8	OCR	OVER CURRENT RELAY
2	M.C.C	MAGNET CONTACTOR COIL	9	F	OUTPUT FUSE
3	ACU	AUTO CONTROL UNIT	10	F1	SUB FUSE
4	T1	MAIN TRANSFORMER	11	L1	POWER (RED LED)
5	T2	AUX TRANSFORMER	12	L2	CHARGE FINISH (GREEN LED)
6	D1-D3	DIODE {R}	13	L3	CHARGE (YELLOW LED)
7	D4-D6	DIODE {R}	14	ES	EMERGENCY STOP SWITCH



5. 응급조치 및 점검법

표시등의 상태			고장내용	원인 및 조치
충전 (적)	85% (황)	완료 (녹)		
⊙	○	○	충전 표시등이 점멸되며, 전혀 동작하지 않을 때	입력전원확인 각상 전원 확인 및 정전 해지 입력 퓨즈 확인
⊙	⊙	⊙	적, 황, 녹 순차 점멸 과전압 보호회로 작동 (→ 오른쪽으로 순차점멸)	축전지 비중감소(물과 갈아짐), 축전지액 또는 용량부족 부적합 축전지 사용
⊙	⊙	⊙	동시 점멸 비상정지스위치 작동	출력콘넥터 재결합

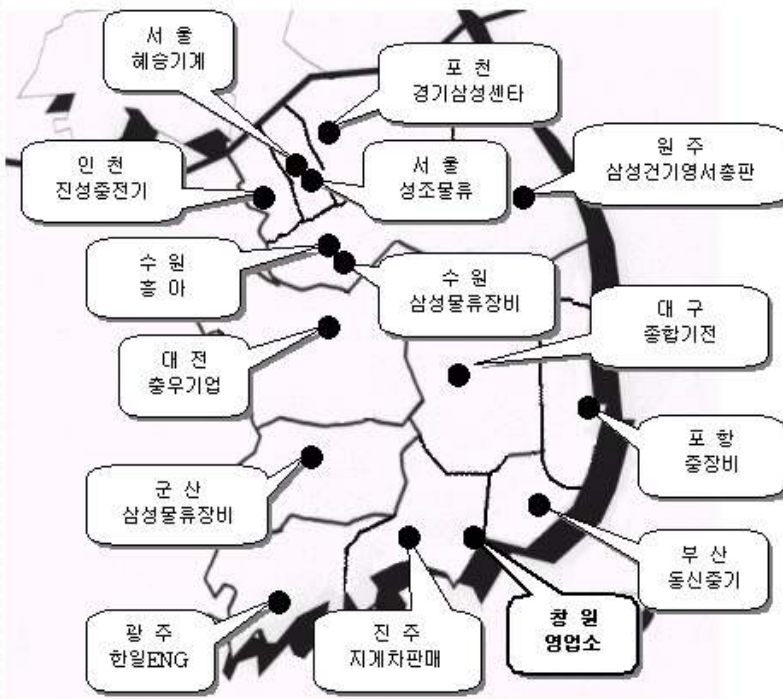
표시등의 상태			고장내용	원 인 및 조 치
충전 (적)	85% (황)	완료 (녹)		
○	⊙	○	충전이 진행되었으나 8시간 이내에 85% 미충전으로 타이머 동작	축전지액 부족 용량감퇴 사용수명도달, 입력전압 부족 부적합 축전지 사용
○	○	⊙	충전이 85%를 초과하였으나 85%를 지난 후 6시간 이내에 충전 미완료로 2차 타이머 동작	축전지 성능저하 또는 단전지 불량 입력전압부족
○	⊙	⊙	11,12항 복합 발생 충전 시작 시간으로부터 12시간 이내에 충전이 완료 되지 않아 토달 타이머 동작	축전지액부족, 축전지용량감퇴 사용수명도달 입력전압부족 축전지액의 고온상태



6. 충전기 관리 기록

NO	점검일자	내 용	결 과	특기사항
1	년 월 일			
2	년 월 일			
3	년 월 일			
4	년 월 일			
5	년 월 일			
6	년 월 일			
7	년 월 일			
8	년 월 일			
9	년 월 일			
10	년 월 일			
11	년 월 일			
12	년 월 일			
13	년 월 일			

7. 전국 대리점 및 A/S 지정업체 위치도



전국 A/S는 1588-6017

본사 및 공장: (주) 대원전기 TEL: 032)544-6017
 창원영업소: 세광상사 TEL: 055)238-6671

지역	연락처	지역	연락처
인천	032) 441 - 3500	대전	042) 631 - 5728
서울	02) 2616 - 0074	군산	063) 467 - 6058
서울	02) 2637 - 9911	광주	062) 941 - 6536
포천	031) 543 - 2361	대구	053) 942 - 7889
수원	031) 223 - 3911	진주	055) 758 - 0077
수원	031) 237 - 4599	포항	054) 285 - 8540
원주	033) 742 - 8013	부산	051) 506 - 2685

※ 지금 곧 전화주시면 친절하고 상세하게 상담하여 드립니다.